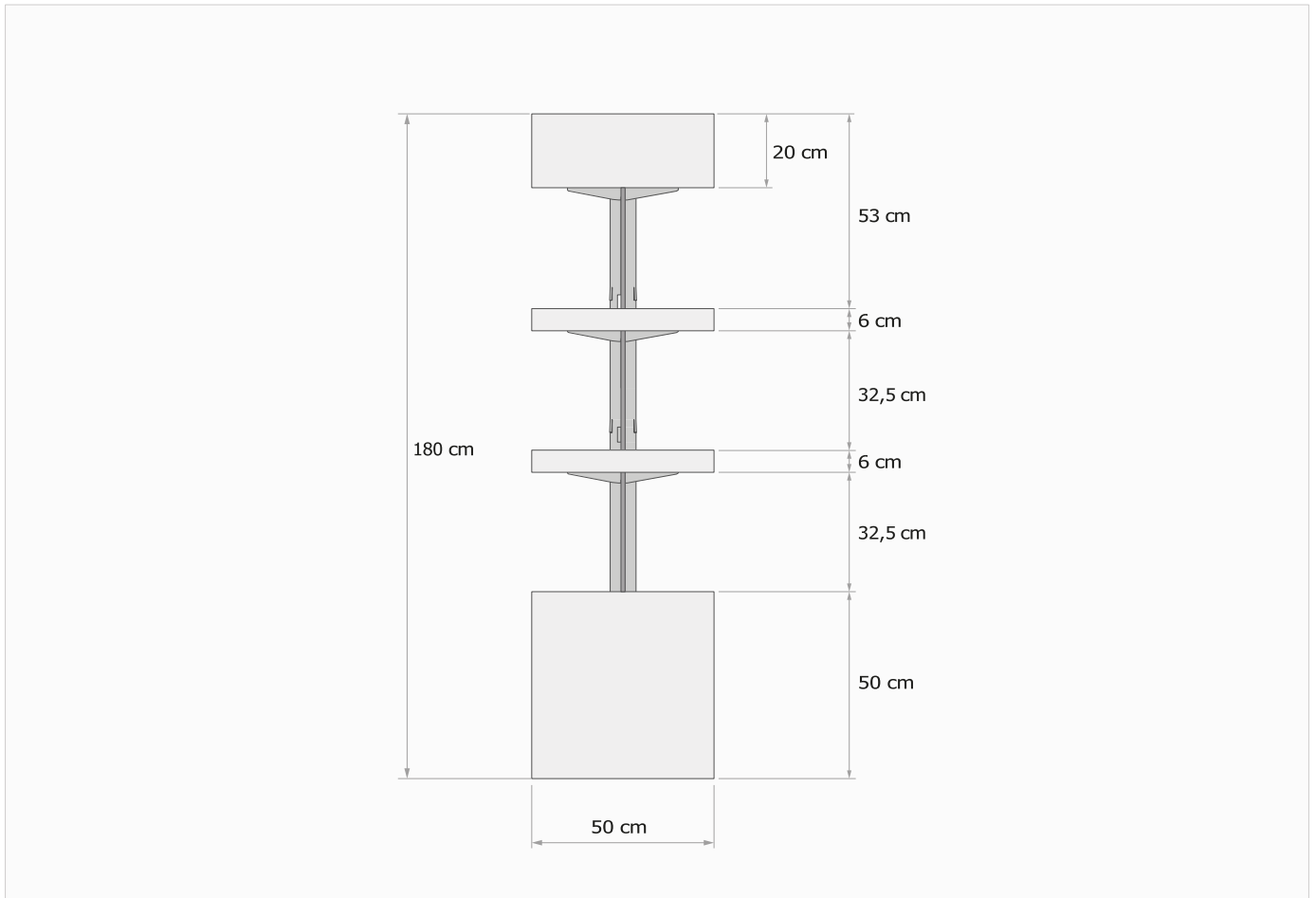


Expositores pie

E 01 50

PLANO TÉCNICO ACOTADO



ESPECIFICACIONES TÉCNICAS

Referencia	E 01 50
Categoría	Expositores pie
Tipo	Expositor circular
Material	MDF 10 y 3 mm
Alto	180 cm
Ancho	50 cm
Fondo	50 cm
Sostenibilidad	Reutilizable / Reparable / Reciclable

DESCRIPCIÓN

Pensado para productos de peso medio y ligero. Capacidad optimizada y gran visibilidad 360°.

Haz tu pedido: + 34 693 69 82 59 / [info@clickbyvisually.com](mailto:info@clickbyvisually.com)