

CATÁLOGO 2026

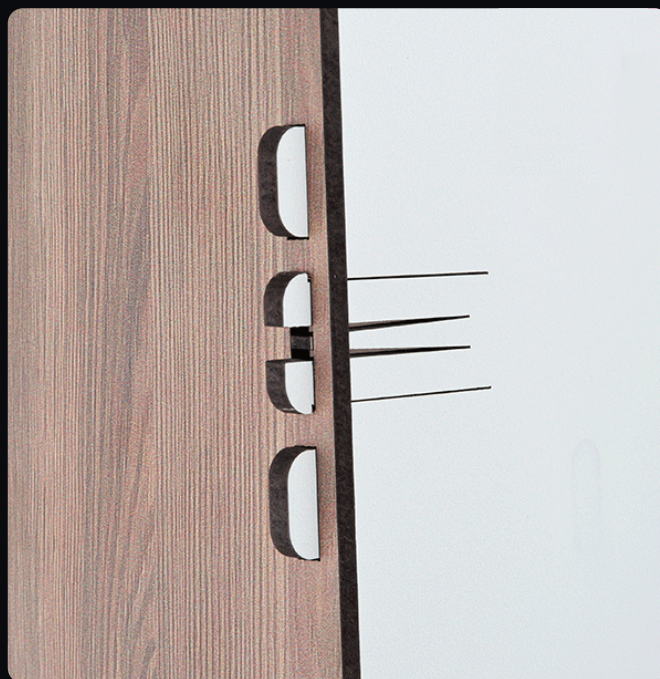


We make you look good

www.clickbyvisually.com

CATÁLOGO 2026

SISTEMA



Click by Vissually nació de una convicción clara: diseñar bien también significa diseñar de forma responsable.

Desde nuestros inicios, trabajamos con materiales renovables y procesos pensados para reducir el impacto ambiental. Creíamos, y seguimos creyendo, que la sostenibilidad no es una tendencia, sino una manera de hacer las cosas bien. Con el tiempo, esa visión ecológica fue encontrando un nuevo lenguaje: el del diseño modular, preciso y visual. Aprendimos que ser sostenibles también podía ser sinónimo de ser ingeniosos, funcionales y creativos.

Así nació **Click by Vissually**: la evolución natural de una filosofía que une sostenibilidad, diseño y precisión.

Hoy, unimos ambas miradas: la precisión ecológica con la versatilidad y estética del diseño.

Creamos expositores, mobiliario y stands, a partir de fibra de madera renovable, que son reutilizables, reparables y reciclables, combinando tecnología, durabilidad y belleza.

Diseñamos con propósito, fabricamos con respeto y jugamos en serio con cada detalle.



ISO 9001



ISO 14001



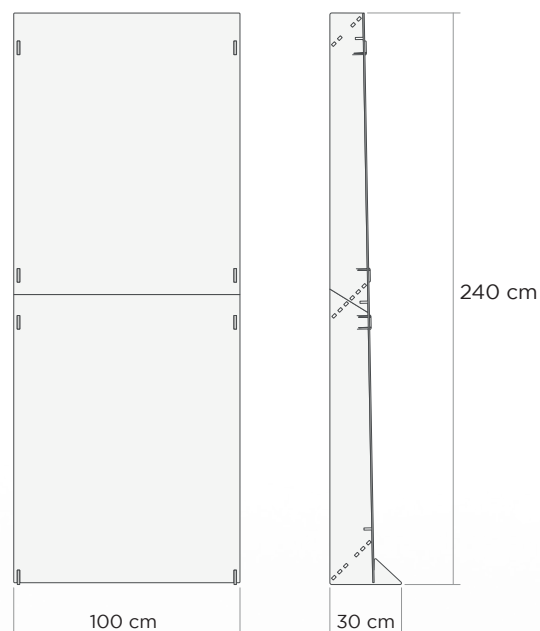
STANDS



Módulo 100 x 240

Pensado para un montaje sencillo y rápido.

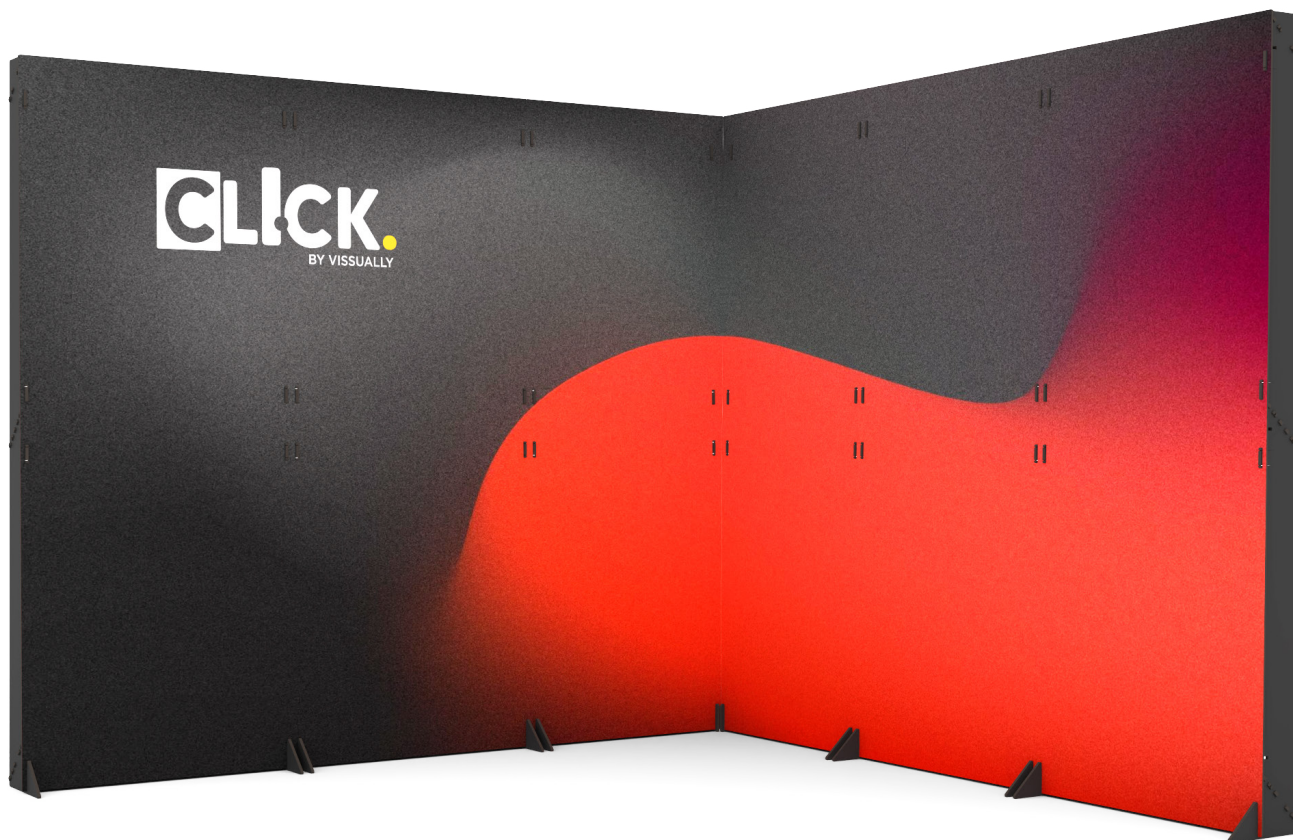
Transporte en palet personalizado de 100 x 120.



configuración 400



L configuración 300 x 300



L configuración 200 x 300



U configuración 300 x 300 x 300



U configuración 200 x 300 x 200



Mesa en L

Versatilidad y aprovechamiento del espacio.
100% personalizable.



Pantalla integrada

Comunicación efectiva y de alto impacto.
Display insertado en el propio panel.





Perchas y complementos

Versatilidad y aprovechamiento del espacio.
100% personalizable.

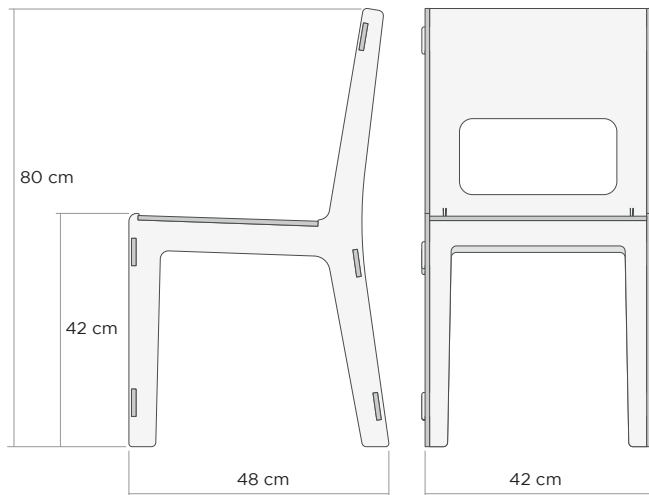
Baldas

Aprovechamiento de los paneles para
una amplia exposición del.
100% personalizable.



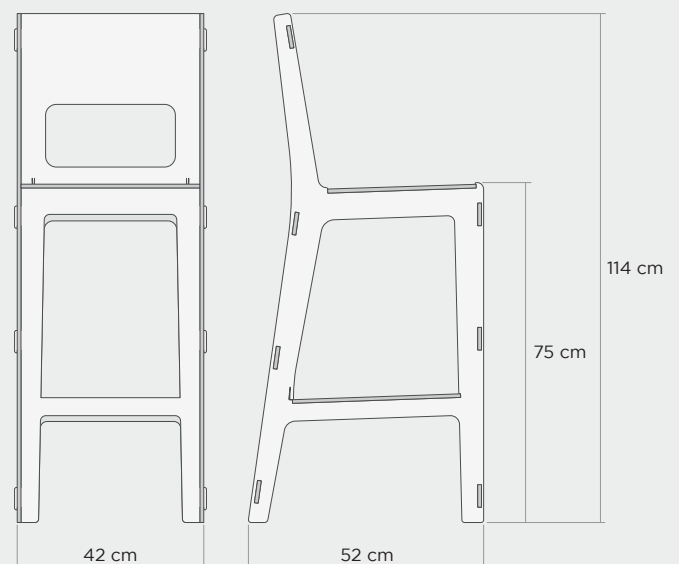
Silla

Montaje sencillo. Resistente a más de 100 kg de peso.
100% personalizable.



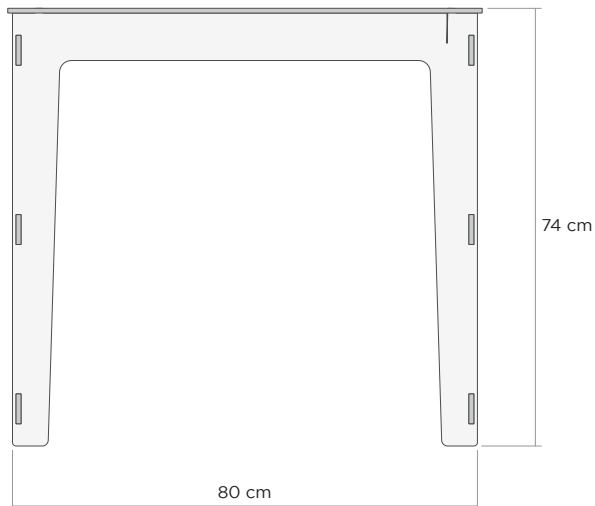
Taburete

Montaje sencillo. Resistente a más de 100 kg de peso.
100% personalizable.



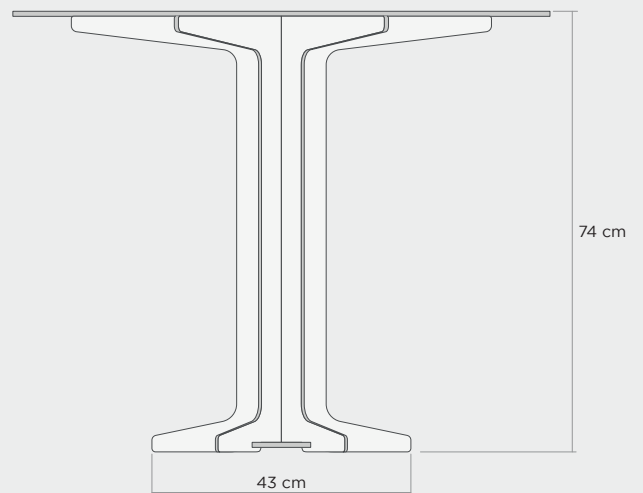
Mesa rectangular

Fácil montaje. Gran resistencia. Ligera.
100% personalizable.



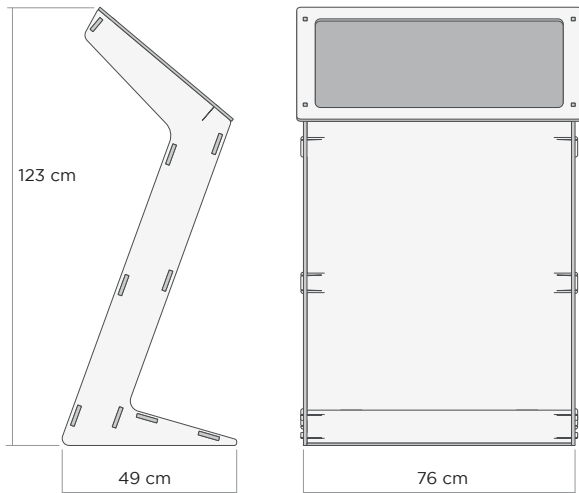
Mesa redonda

Fácil montaje. Gran resistencia. Ligera.
100% personalizable.



Atril con pantalla

Montaje sencillo. Resistente a más de 100 kg de peso.
100% personalizable.



Mostrador

Montaje sencillo. Resistente a más de 100 kg de peso.
100% personalizable.

