

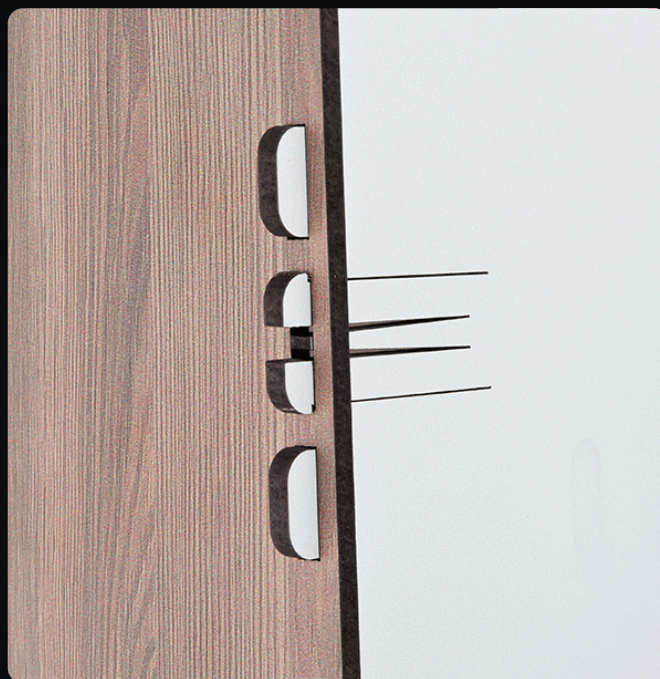
# CATÁLOGO 2026



We make you look good

[www.clickbyvisually.com](http://www.clickbyvisually.com)

SISTEMA



**Click by Vissually** nació de una convicción clara: diseñar bien también significa diseñar de forma responsable.

Desde nuestros inicios, trabajamos con materiales renovables y procesos pensados para reducir el impacto ambiental. Creíamos, y seguimos creyendo, que la sostenibilidad no es una tendencia, sino una manera de hacer las cosas bien. Con el tiempo, esa visión ecológica fue encontrando un nuevo lenguaje: el del diseño modular, preciso y visual. Aprendimos que ser sostenibles también podía ser sinónimo de ser ingeniosos, funcionales y creativos.

Así nació **Click by Vissually**: la evolución natural de una filosofía que une sostenibilidad, diseño y precisión.

Hoy, unimos ambas miradas: la precisión ecológica con la versatilidad y estética del diseño.

Creamos expositores, mobiliario y stands, a partir de fibra de madera renovable, que son reutilizables, reparables y reciclables, combinando tecnología, durabilidad y belleza.

Diseñamos con propósito, fabricamos con respeto y jugamos en serio con cada detalle.



ISO 9001



ISO 14001

# ISLAS



**CLICK.**  
BY VISSUALLY

CHOCOLATE  
A DELICIOUS  
CURE FOR  
A BAD DAY

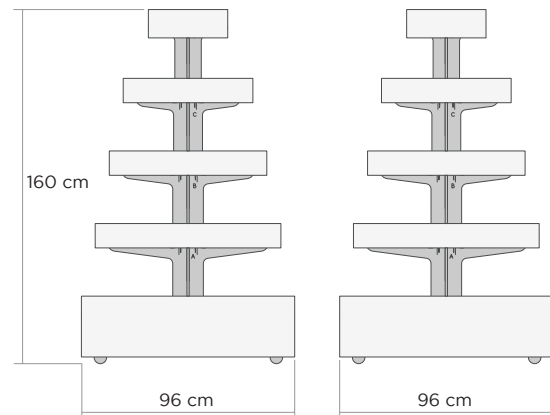
**CLICK.**  
BY VISSUALLY

**CLICK.**  
BY VISSUALLY



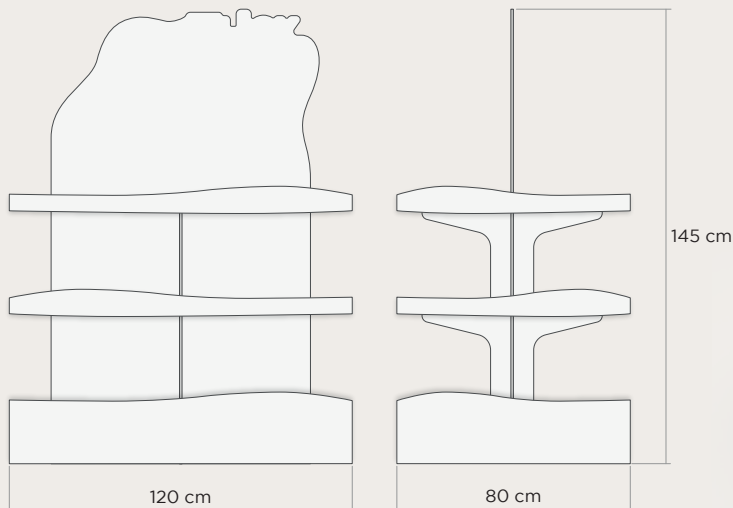
## I 01 circular

Pensado para productos de peso medio y ligeros.  
Capacidad optimizada y gran visibilidad lateral  
MDF 10 y 3 mm.



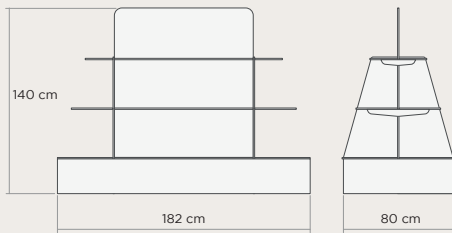
## I 02 elíptico

Pensado para productos de peso medio y ligeros.  
Capacidad optimizada y gran visibilidad lateral  
MDF 10 y 3 mm.



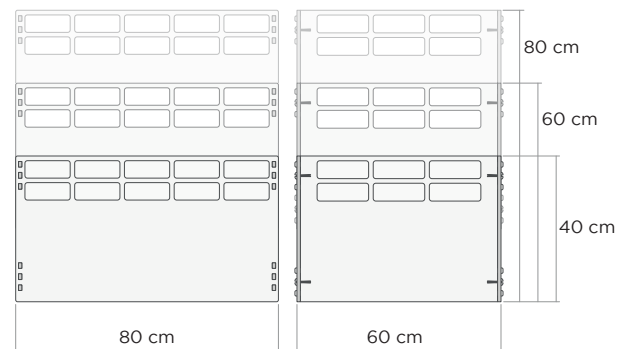
## I 03 rectangular

Pensado para productos de peso medio y ligeros.  
Capacidad optimizada y gran visibilidad lateral  
MDF 10 y 6 mm.



## I 04 cesta de producto

Pensado para productos de peso medio y ligeros.  
Capacidad optimizada y buena visibilidad lateral.  
Balda ajustable en altura.  
MDF 10 mm.



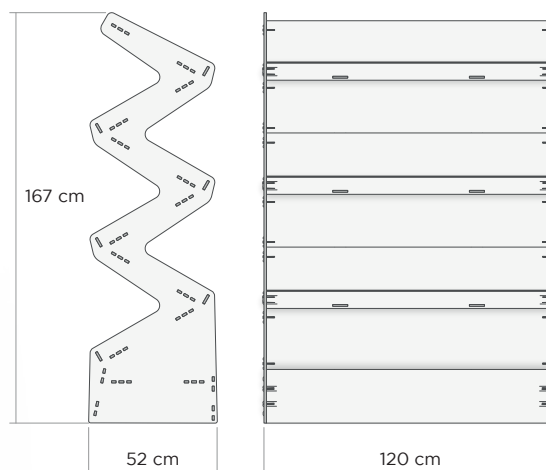
# GÓNDOLAS





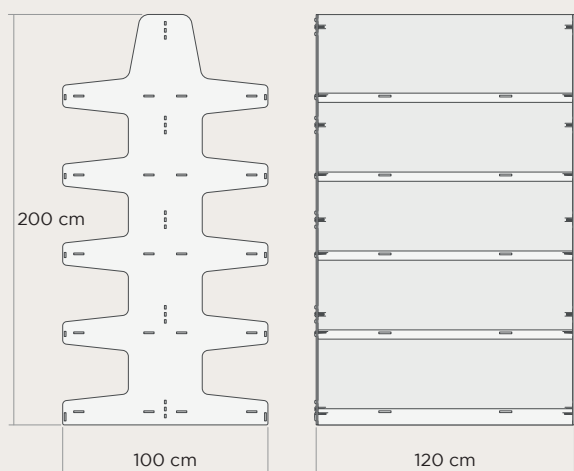
## G 01

Pensado para productos de peso medio y ligeros.  
 Capacidad optimizada, gran visibilidad, acceso 360°.  
 ideal para zonas centrales.  
 MDF 10 mm.



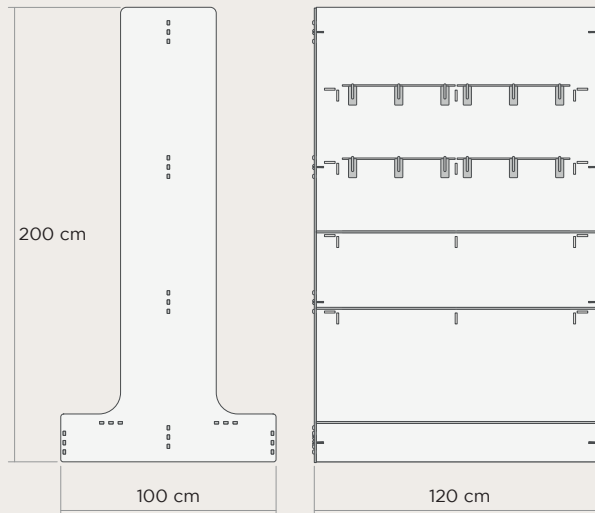
## G 02

Mueble de gran capacidad con un acceso de 360°.  
 Ideal para zonas centrales.  
 MDF 10 mm.



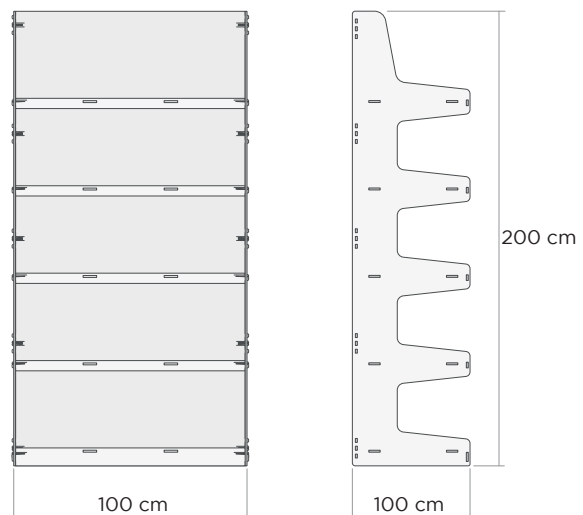
## G 03 modular (baldas, ganchos)

Estantería modular de alta capacidad, con baldas extraíbles que permite la posibilidad de colocarlas a diferentes alturas o combinar con ganchos. MDF 10 mm.



## G 04 cabecera de góndola

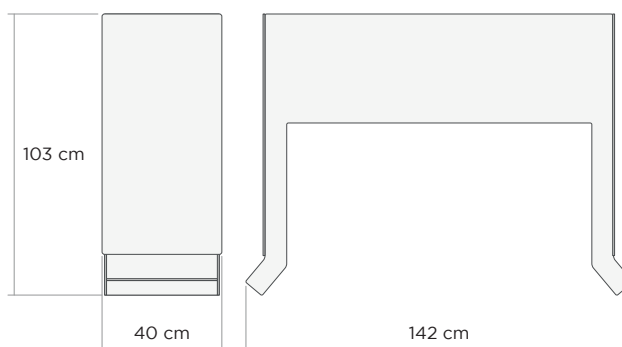
Estantería con baldas de alta capacidad, ideal para cabecera de góndola. MDF 10 mm.





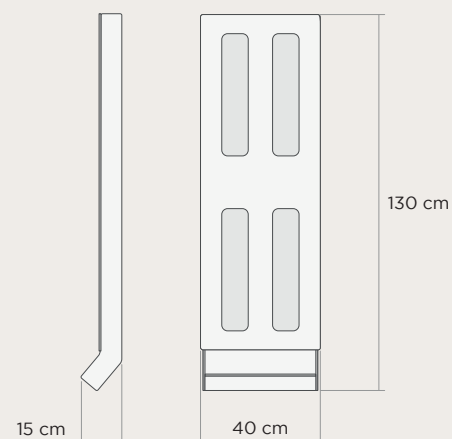
## CG 01

Pensado para productos de peso ligero.  
Capacidad optimizada y gran visibilidad.  
MDF 6 mm.



## CG 02

Pensado para productos de peso medio y ligeros.  
Capacidad optimizada y gran visibilidad lateral  
MDF 6 mm.



# BOX PALLET



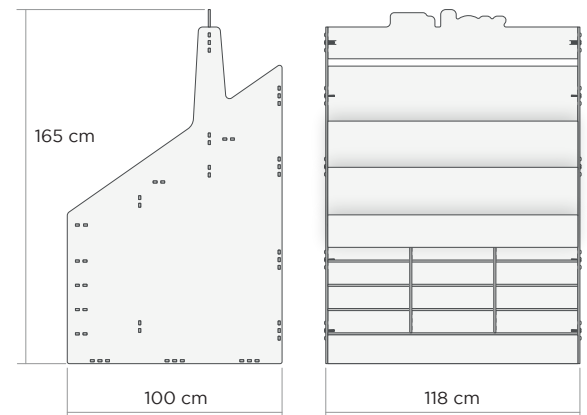


## B 01 sobre pallet 120 x 100

Pensado para productos de peso medio y alto.

Capacidad optimizada.

MDF 10 mm.

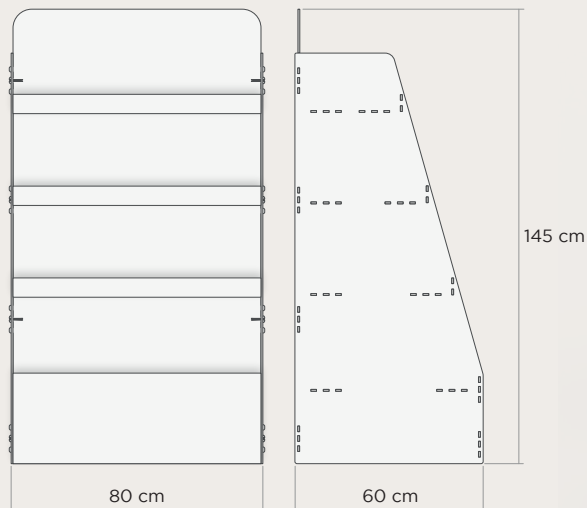


## B 02 sobre pallet 80 x 60

Pensado para productos de peso medio y alto.

Capacidad optimizada.

MDF 8 mm.

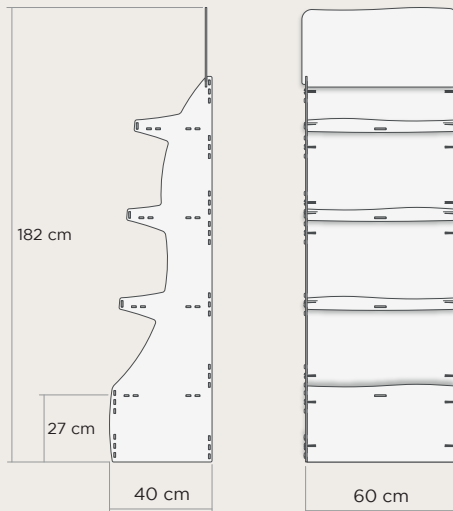


## B 03 sobre pallet 60 x 40

Pensado para productos de peso medio y alto.

Capacidad optimizada y buena visibilidad.

MDF 6 mm.

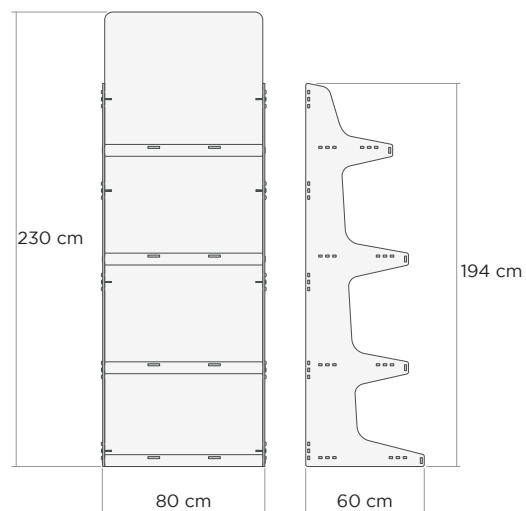


## B 04 sobre pallet 80 x 60

Pensado para productos de peso medio y alto.

Capacidad optimizada y buena visibilidad.

MDF 8 mm.



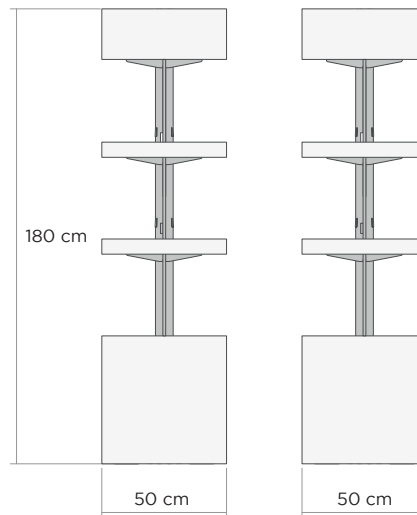
# EXPOSITORES





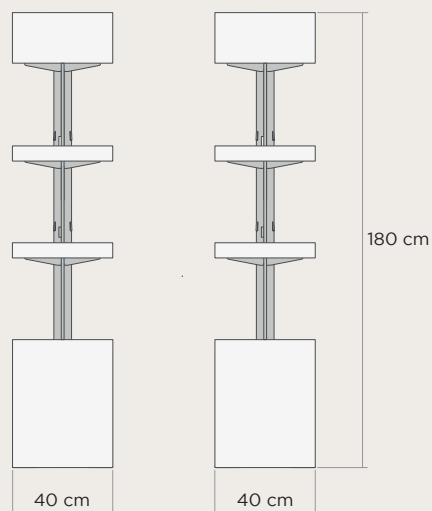
## E 01 50

Pensado para productos de peso medio y ligero.  
Capacidad optimizada y gran visibilidad 360°.  
MDF 10 y 3 mm.



## E 01s 40

Pensado para productos de peso medio y ligero.  
Capacidad optimizada y gran visibilidad 360°.  
MDF 10 y 3 mm.

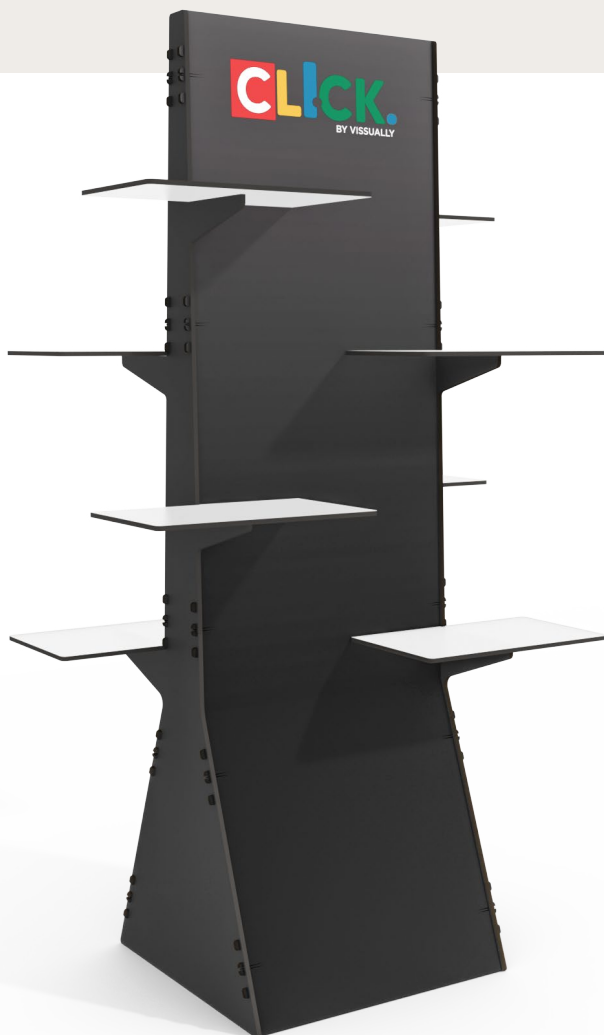
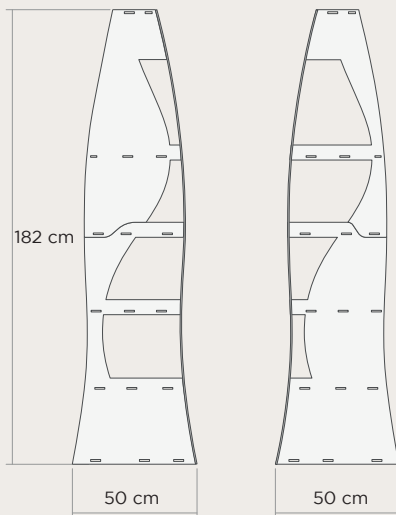


## E 02

Pensado para productos de peso medio y ligero.

Capacidad optimizada y gran visibilidad.

MDF 6 mm.

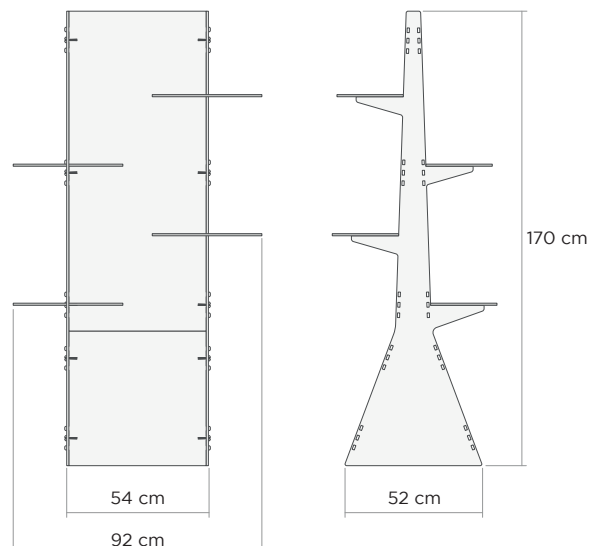


## E 03 60 x 40

Pensado para productos de peso medio y ligero.

Capacidad optimizada y gran visibilidad.

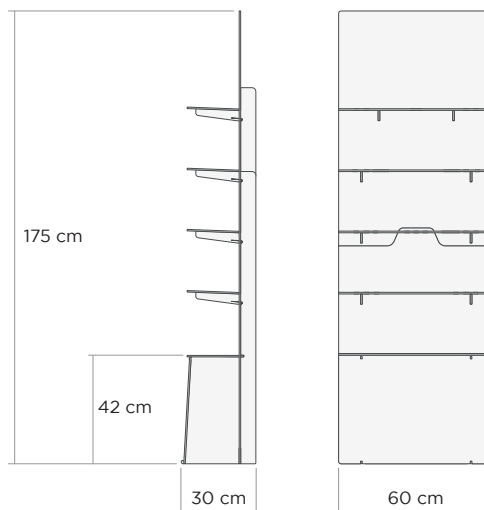
MDF 8 mm.





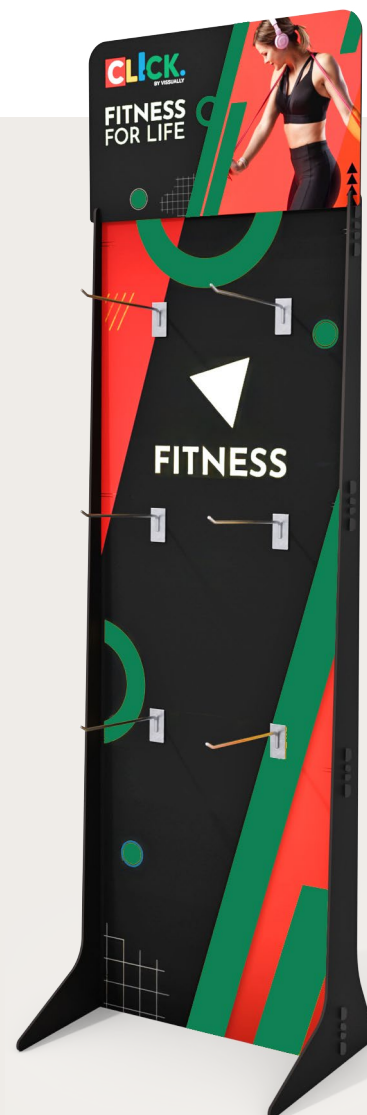
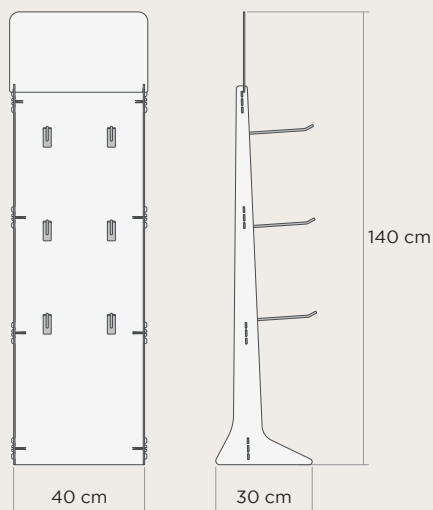
## E 04 60 5 baldas

Pensado para productos de peso medio y ligero.  
Capacidad optimizada y gran visibilidad.  
MDF 6 mm.



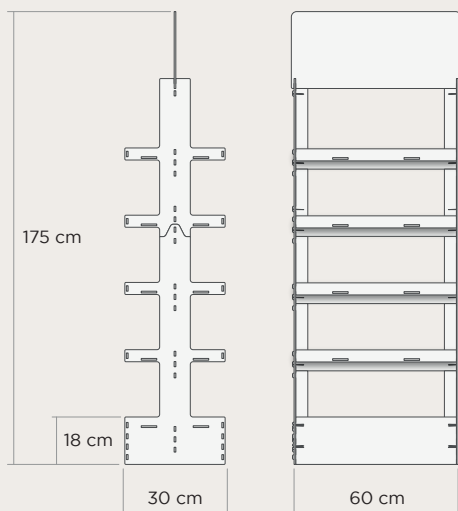
## E 05 40 6 ganchos

Pensado para productos de peso medio y ligero.  
Capacidad optimizada y gran visibilidad.  
MDF 6 mm.



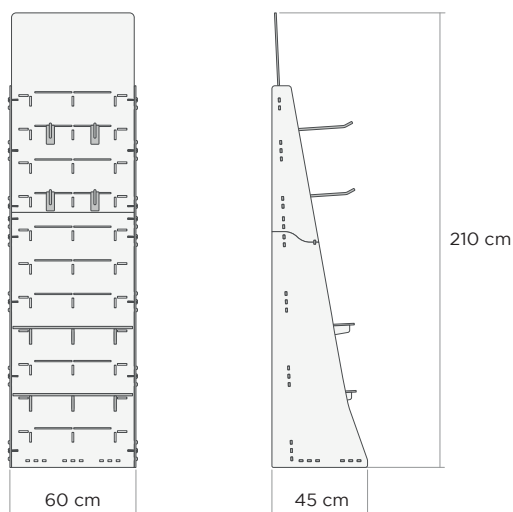
## E 06 60 5 baldas

Pensado para productos de peso medio y ligero.  
Capacidad optimizada y gran visibilidad.  
MDF 6 mm.



## E 07 60 x 40

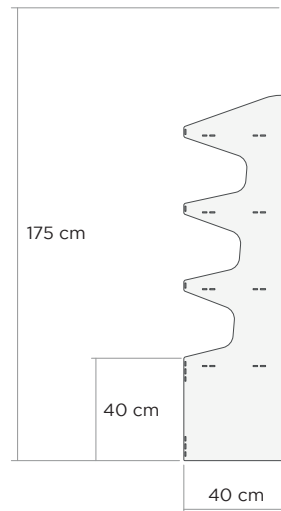
Pensado para productos de peso medio y ligero.  
Capacidad optimizada, con baldas extraíbles que permite la posibilidad de colocarlas a diferentes alturas o combinar con ganchos.  
MDF 8 mm.





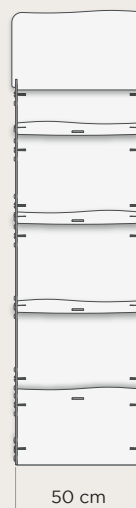
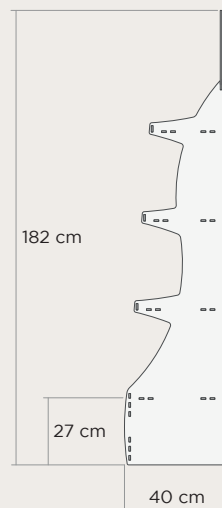
## E 08 40

Pensado para productos de peso medio y ligero.  
Capacidad optimizada y gran visibilidad.  
MDF 4 mm.



## E 09 50

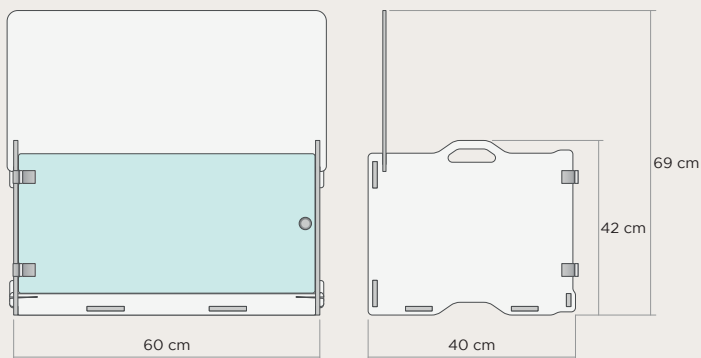
Pensado para productos de peso medio y alto.  
Capacidad optimizada y buena visibilidad lateral  
MDF 6 mm



## E 10 60 x 40

Expositor modular apilable con puerta de metacrilato y cierre de seguridad.

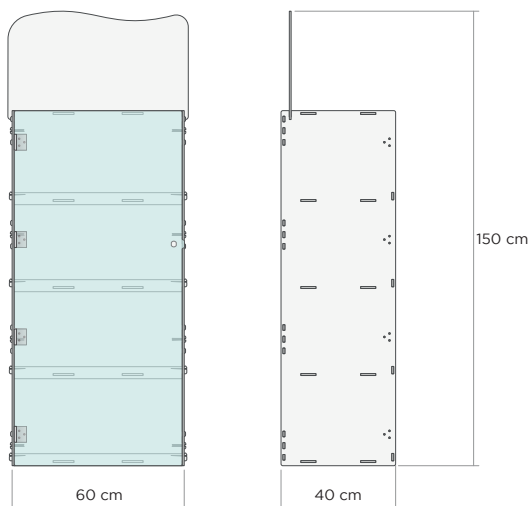
MDF 8 mm + PMMA 6 mm



## E 11

Expositor con puerta de metacrilato y cierre de seguridad.

MDF 6 mm + PMMA 6 mm





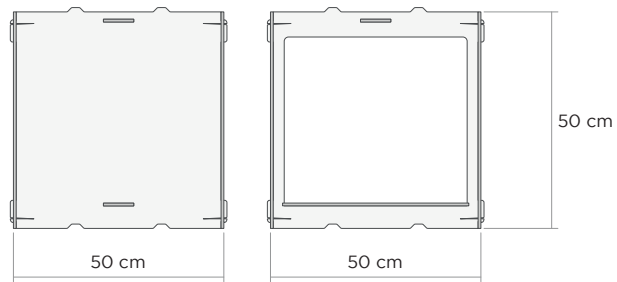
## CU 01 cubos apilables

Cubos modulares de gran resistencia.

Se pueden apilar rectos o a 45°.

Capacidad optimizada y gran visibilidad.

MDF 6 mm.

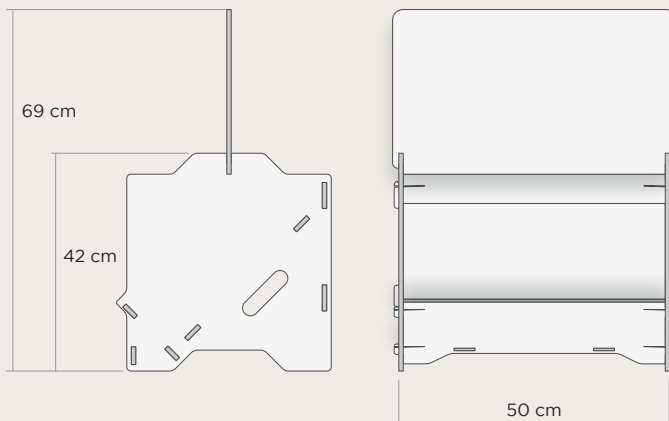


## EM 01 expositor modular

Módulos inclinados para una mejor visibilidad del producto.

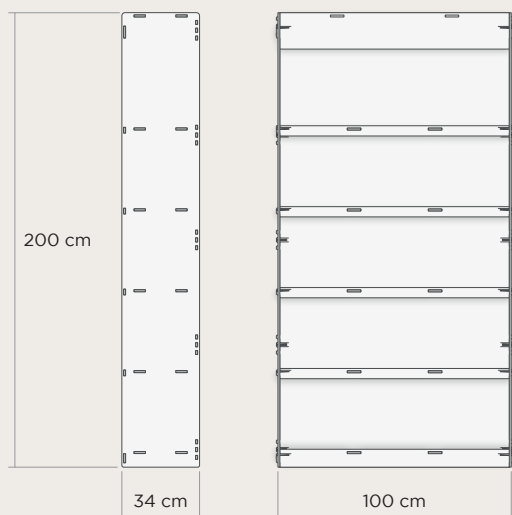
Gran capacidad y resistencia.

MDF 8 mm.



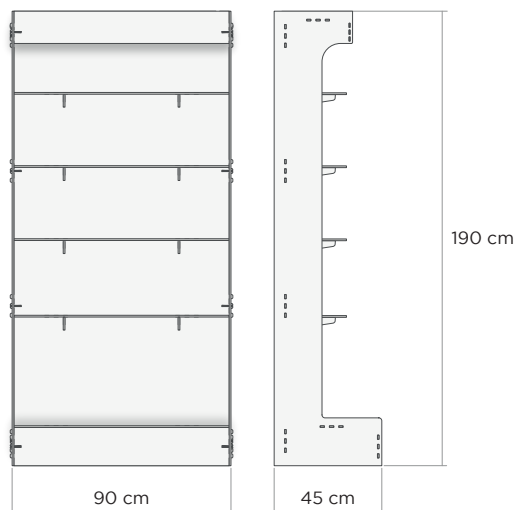
## E 12 200 x 100

Estantería modular de alta capacidad y resistencia.  
Capacidad optimizada y optimización del espacio.  
MDF 8 mm.



## E 13 configurable

Estantería con baldas extraíbles y con  
la posibilidad de colocarlas a diferentes alturas.  
MDF 8 mm.

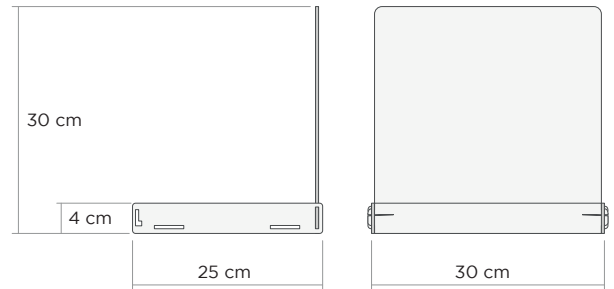


## ES 01 30

Modelo básico, minimalista y funcional.

Capacidad optimizada.

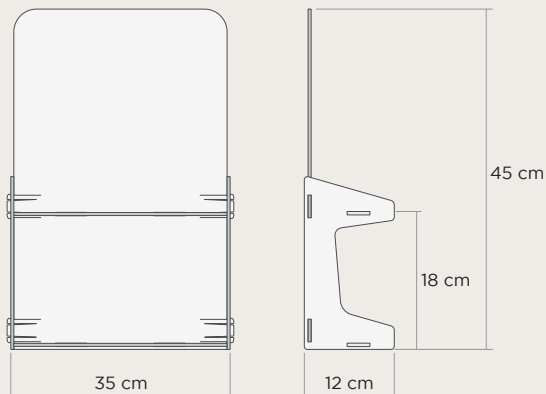
MDF 3 mm.



## ES 02 35

Pensado para productos ligeros y zonas con poca profundidad como estanterías y barras.

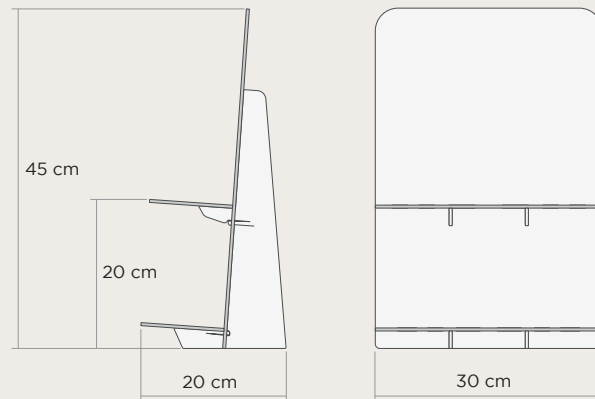
MDF 4 mm.





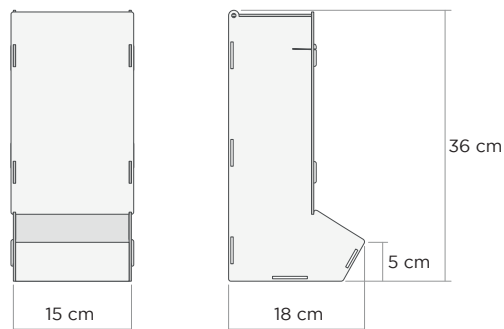
## ES 03 30

Expositor minimalista, pensado para productos ligeros y zonas con poca profundidad como estanterías y barras.  
MDF 4 mm



## ES 04 15

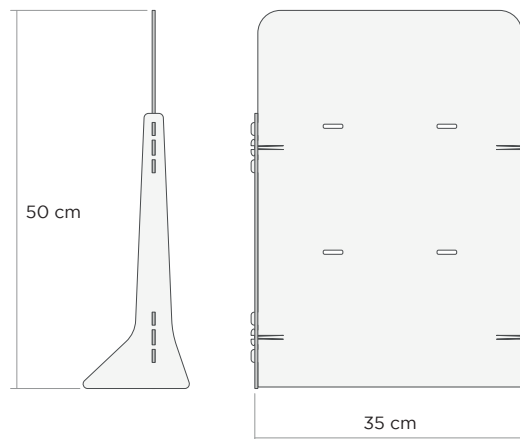
Dispensador de producto, práctico y resistente.  
MDF 3 mm





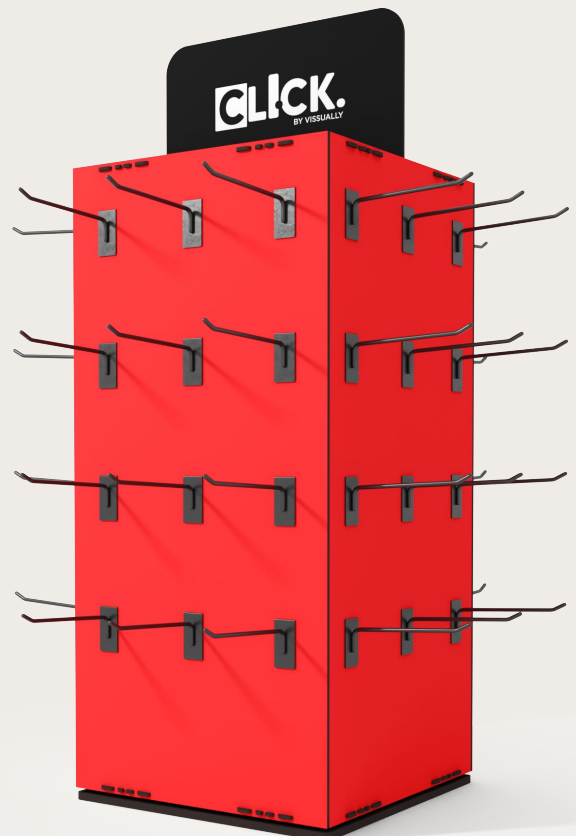
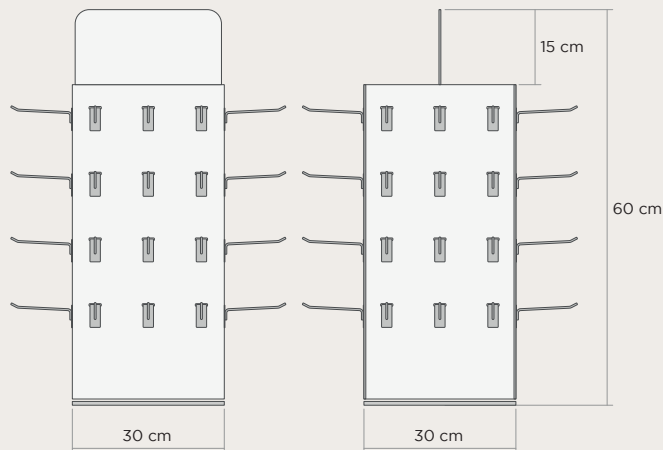
## ES 05 35

Expositor minimalista con ganchos metálicos.  
MDF 4 mm.



## ES 06 30

Expositor giratorio de alta capacidad (48 ganchos).  
MDF 4 mm

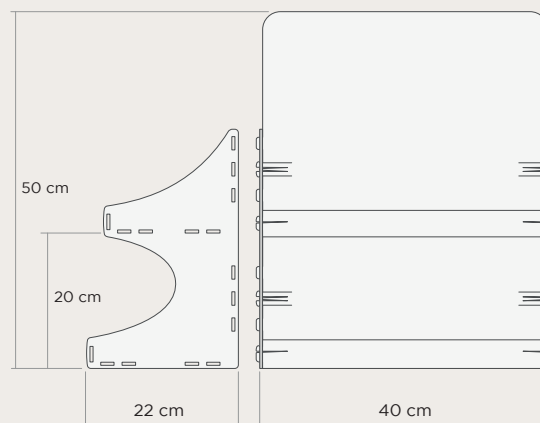




## ES 07 40

Gran capacidad y resistencia para sobremesa.

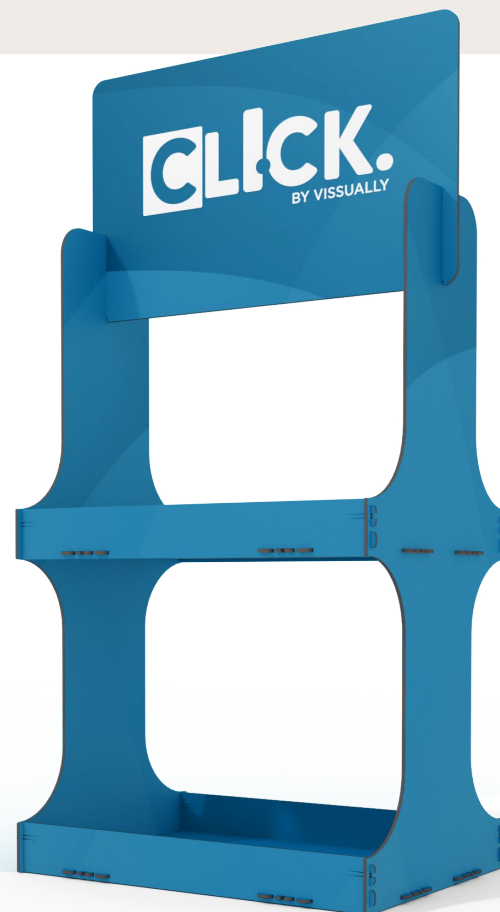
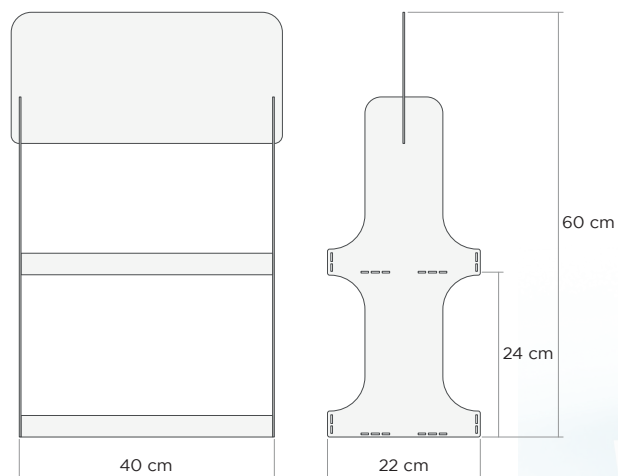
MDF 4 mm



## ES 08 40

Visibilidad óptima y fácil acceso al producto desde cualquier posición.

MDF 4 mm



# CORNERS



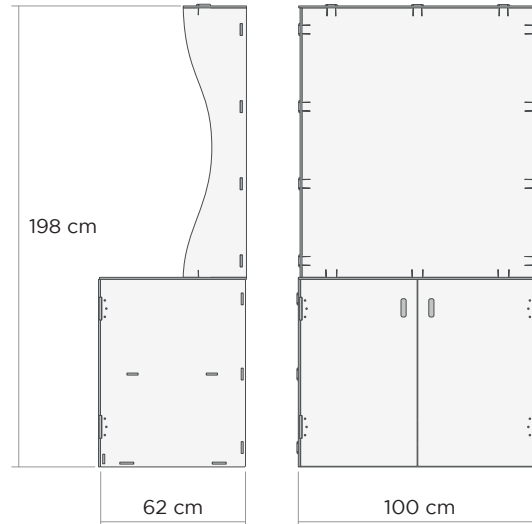


## C 01 mueble para test producto

Pensado para presentaciones de producto premium.

Encimera para máquina y gran capacidad de almacenaje.

MDF 8 mm.

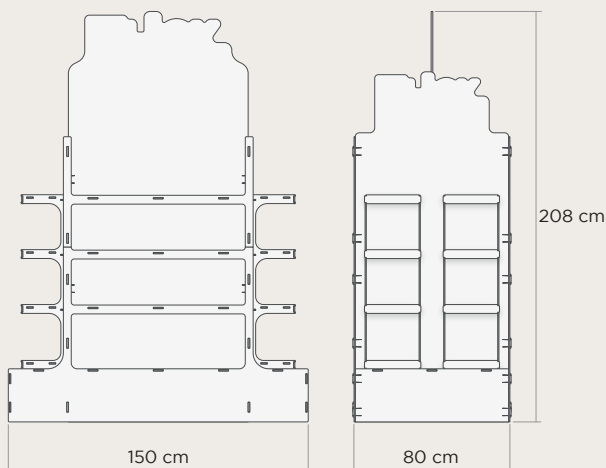


## C 02

Mueble de gran capacidad con un acceso de 360°.

Ideal para zonas centrales.

MDF 6 y 8 mm.

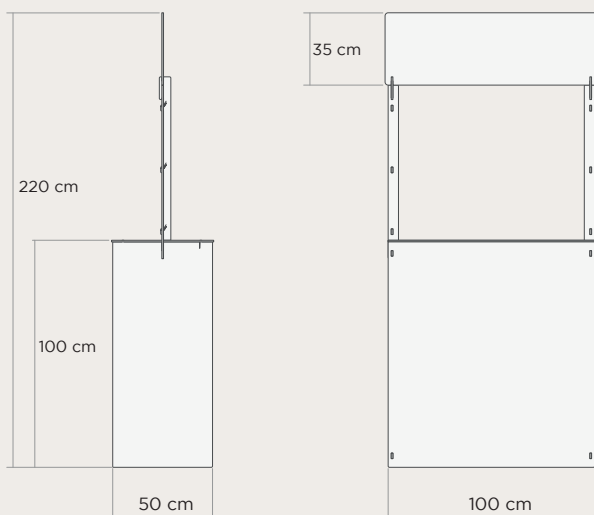


## C 03 display promocional

Mueble preensamblado que permite un montaje rápido y fácil.

Cómodo transporte por parte de una sola persona.

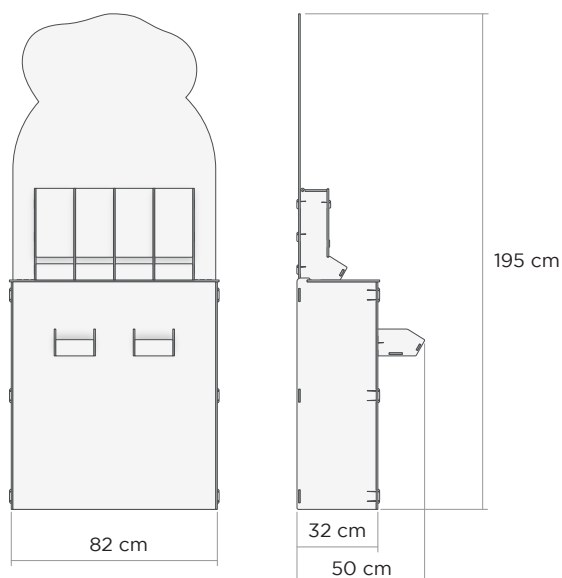
MDF 8 mm.



## C 04 dispensador a granel

Mueble promocional provisto de autoservicio.

MDF 8 mm.

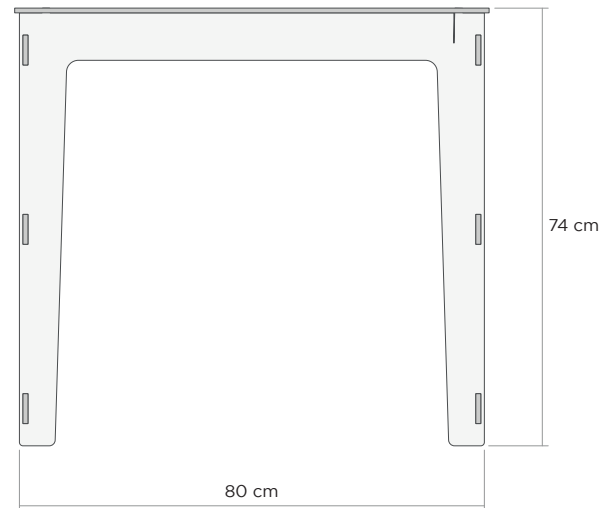


# COMPLEMENTOS



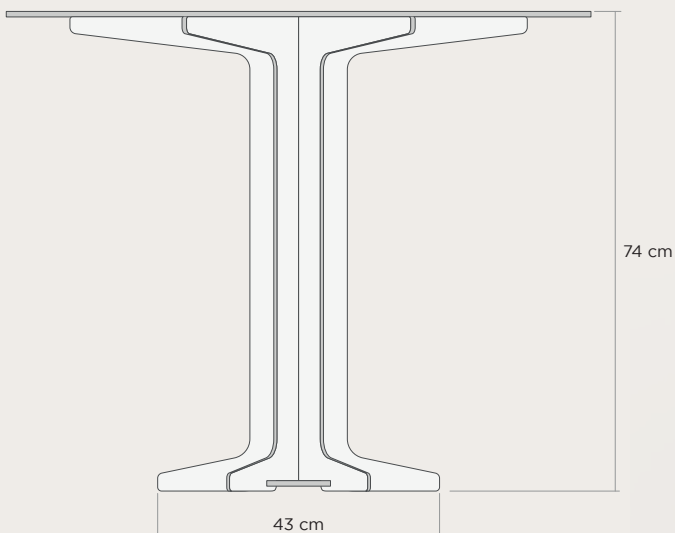
## Mesa rectangular

Fácil montaje. Gran resistencia. Ligera.  
100% personalizable.



## Mesa redonda

Fácil montaje. Gran resistencia. Ligera.  
100% personalizable.



## Silla

Montaje sencillo. Resistente a más de 100 kg de peso.

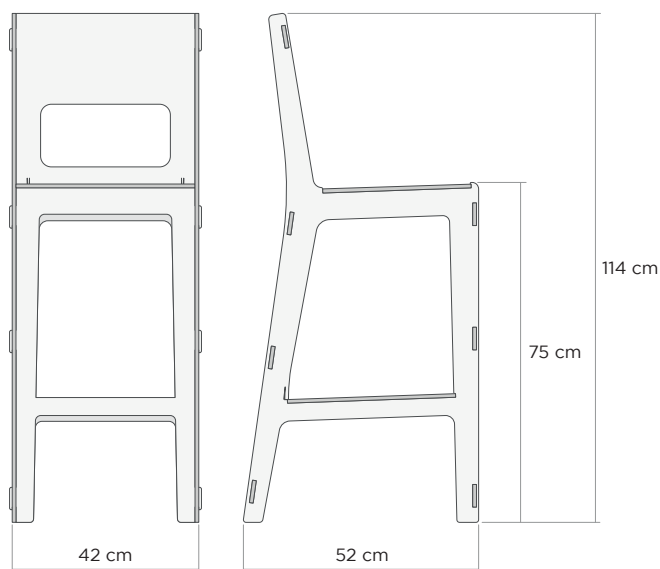
100% personalizable.



## Taburete

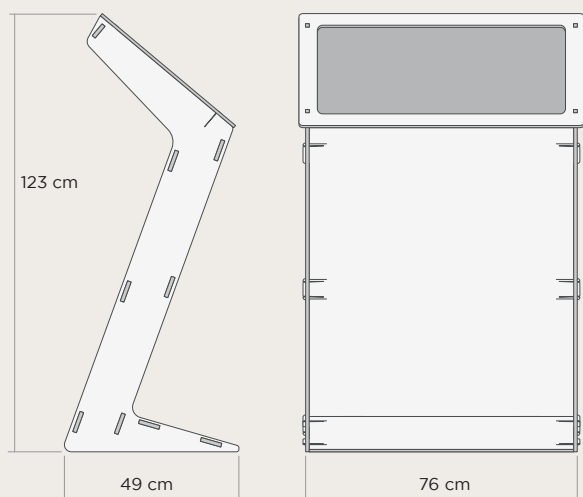
Montaje sencillo. Resistente a más de 100 kg de peso.

100% personalizable.



## Atril con pantalla

Montaje sencillo. Excelente ángulo de visión.  
 Punto de información personalizable y atractivo.  
 100% personalizable.



## Mostrador

Montaje sencillo. Gran capacidad de almacenaje.  
 Altamente funcional.  
 100% personalizable.

